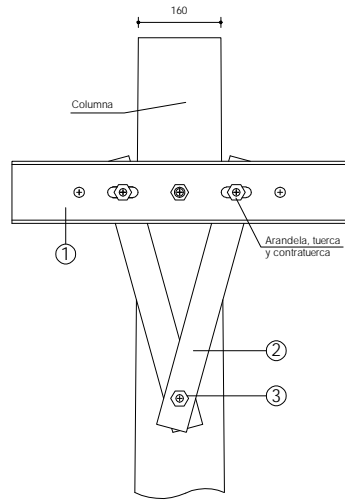


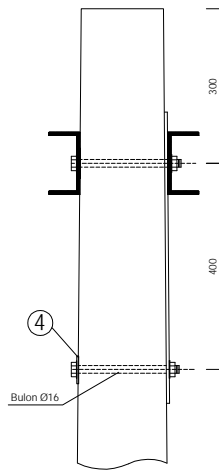
planta

alzado

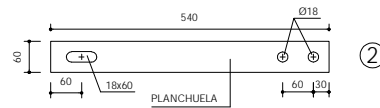
planta



alzado



alzado



REFERENCIAS.-

N°	DENOMINACION	Cant.	MATERIAL
1	PNU 12 según DIN 1026	2	Acero galvanizado
2	Planchuela 60x60x6	2	Acero galvanizado
3	Bulon Ø16x250 tuerca y arandola de acero	4	Acero galvanizado
4	Arandola cuadrada 70x70x4 mm	1	Acero galvanizado

NOTA.-

\* Medidas expresadas en mm.  
 \* Todos los piezas llevarán identificación de la marca indicada en el cuadro.

FABRICANTE:  
 TIPO DE HERRAJE:  
 FECHA:

CODIGO 055933



Teléfono de la Luz 975 141 2095540 Fax: 2082084 correo@ute.com.ec ingenieros@ute.com.ec planta.med@ute.com.ec

PLANO NORMALIZADO: SOPORTE AUTOTRAFO COLUMNA CON AGUJEROS

TEMA		N° PLANO		ESCALA	
SEA BT/TB				1:5	
FECHA	TECNICO	DIBUJANTE	CODIGO 055933		
VERSION ORIGINAL	Daniel Gomez	Daniel Maribona	SUPERVISOR		
VERSION ACTUAL	01/01	Alfonso	Ines Amoray		
ARCHIVO	AA-CBUJ/D-SEA/O-BT-055933.dwg				